

# Инструкция по монтажу

системы стоечно-ригельного фасада



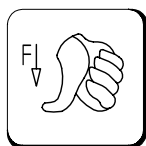
# ALTF50

2020

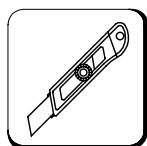
[www.alutech-group.com](http://www.alutech-group.com)



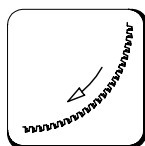
Внимание



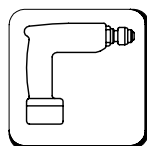
Надавить на



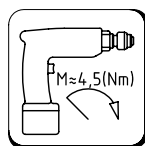
Отрезать ножом



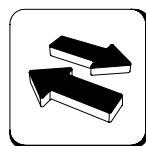
Отрезать



Закрутить



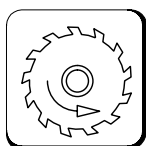
Момент затяжки



Возможна замена



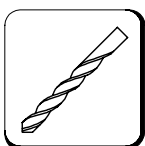
Выполнить  
указанную операцию



Фрезеровать



Очистить  
поверхность



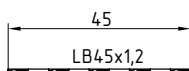
Сверлить



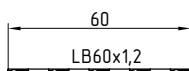
Отрезать/Вырезать



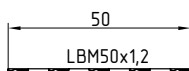
Сверлить



Фасадная лента ALUTECH  
Длина ленты: 15 м  
В упаковке - 60 м



Фасадная лента ALUTECH  
Длина ленты: 15 м  
В упаковке - 60 м



Металлиз. лента ALUTECH  
Длина ленты: 15 м  
В упаковке - 60 м

Гидроизоляционная самоклеющаяся лента на основе бутилкаучука, готовая к непосредственному применению, не требующая специальных инструментов.

Поверхности в зонах герметизации стеклопакетов должны быть очищены от загрязнений и обезжирены. Для обезжиривания поверхности рекомендуется применять изопропиловый спирт или толуол методом «двух тряпок» (первой тряпкой удаляют загрязнения и жиры, второй вытирают насухо). Ленту необходимо приклеивать плотно по всей ее длине, стыки выполнять внахлест.

Номинальная толщина ленты: 1,2 мм.

Температура при нанесении: +10...+40°C (мин. -15°C)

Рабочая температура: -40...+80°C.

Фасадная лента ALUTECH — гидроизоляционная самоклеющаяся лента на основе бутилкаучука, готовая к непосредственному применению, не требующая специальных инструментов.

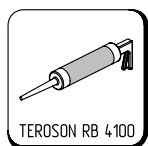
Ленту необходимо приклеивать плотно по всей ее длине.

Номинальная толщина ленты: 1,2 мм.

Температура при нанесении: +10...+40°C (мин. -15°C)

Рабочая температура: -40...+80°C.

**Внимание!** Не рекомендуется применять под прижимную планку.



TEROSON RB 4100

Картридж. 310 мл

TERODICHT SCHWARZ TEROSON RB 4100 — пастообразный герметик на основе бутилкаучука с низким содержанием растворителя. Постоянно пластичный, устойчивый к старению и атмосферному воздействию герметик, обладающий отличными свойствами при склеивании стыков уплотнителей из EPDM.

Излишки материала легко удаляются с поверхности стекла и лакокрасочного покрытия.

Температура при нанесении: +5...+40°C.

Рабочая температура: от -30...+80°C.



Illbruck OT015

Фалгирный картридж.  
600 мл

Illbruck OT015 — полимерный клей на основе синтетической резины. Рекомендован для приклеивания фасадных мембран из EPDM к алюминию, стали, оцинкованному железу, жесткому ПВХ и пористым поверхностям.

Резиновый клей Illbruck OT015 наносят полосками диаметром примерно 10 мм на одну из приклеиваемых поверхностей. Для точного укладывания приклеиваемых мембран рекомендуется использовать прижимной ролик. Окончательная склеиваемая поверхность после приклеивания должна быть приблизительно 2-3 см. Если полосы более тяжелые, мембрана должна быть механически зафиксирована, например, липкой лентой или скотчем до схватывания клея. В связи с содержанием химических веществ, клей Illbruck OT015 не рекомендуется использовать в контакте с полистиролом. Для присоединения мембраны к полистирольным плитам пользуйтесь резиновым клеем без растворителей Illbruck OT020.

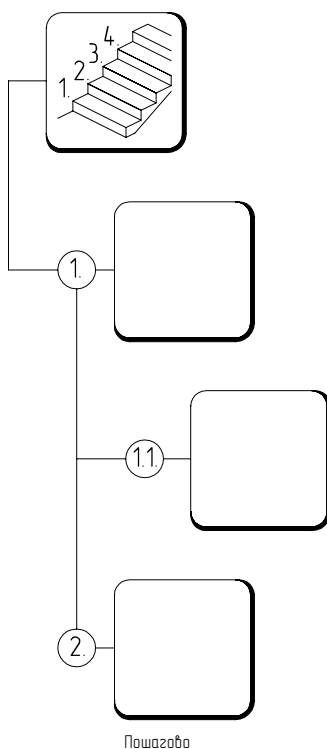
Использовать в хорошо вентилируемых помещениях. Не курить в помещениях, где используется клей OT015.

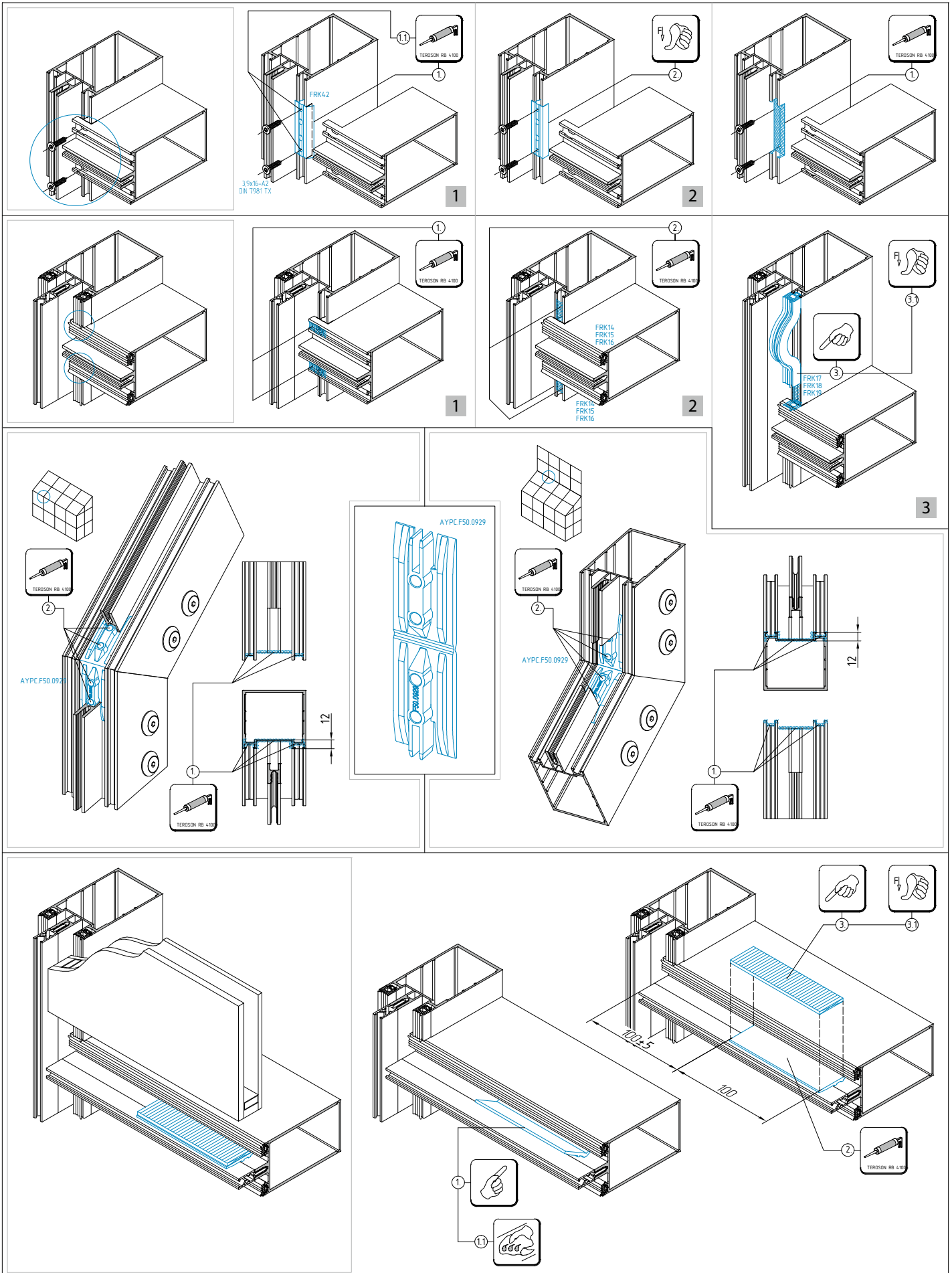
Перед применением прочтите карточку безопасности продукта.

Расход: 7,6 м для полосы Ø10 мм.

Температура при нанесении: +5...+30°C.

Рабочая температура: от -20...+80°C.

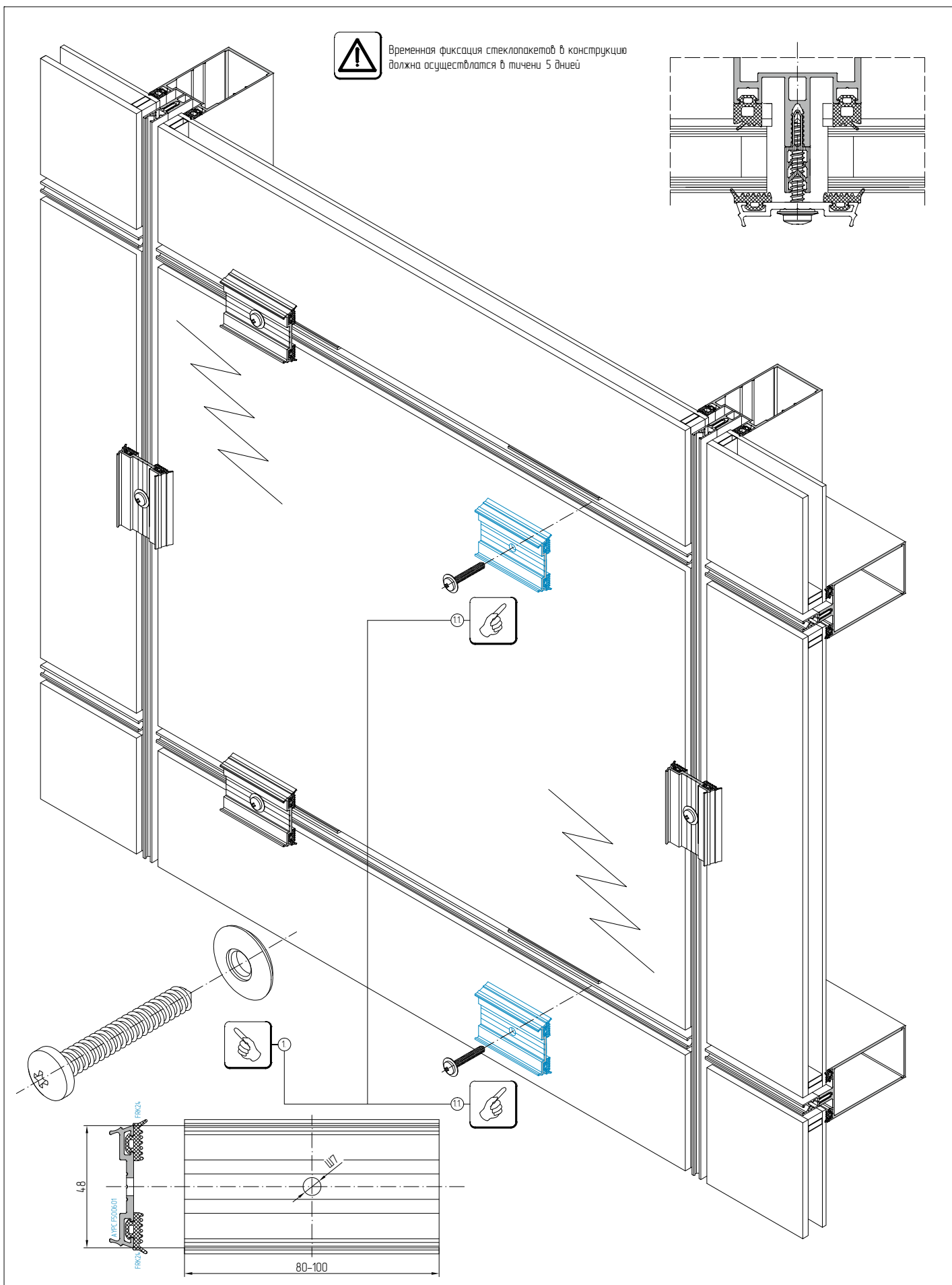
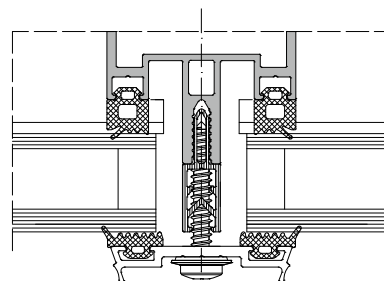


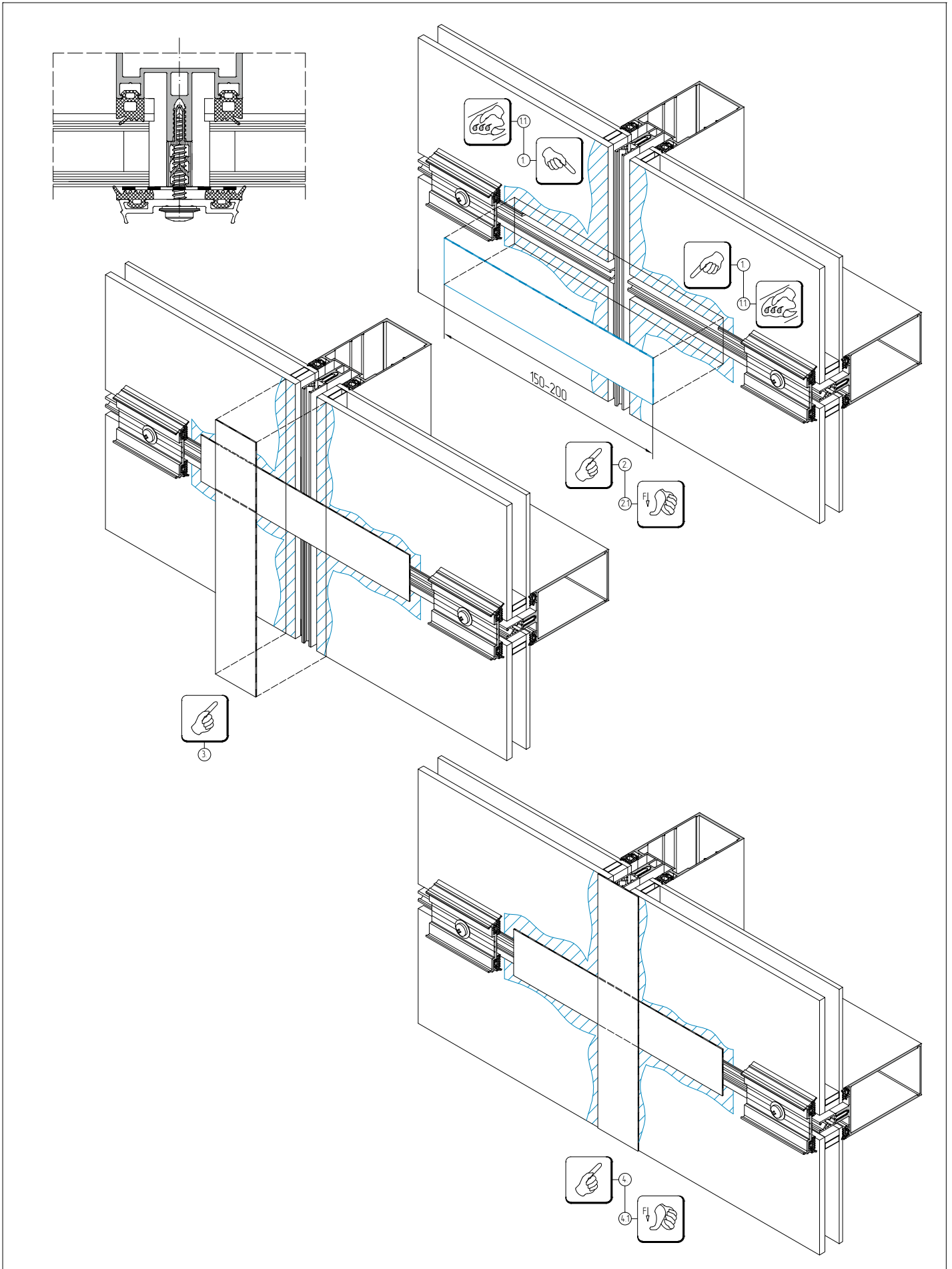


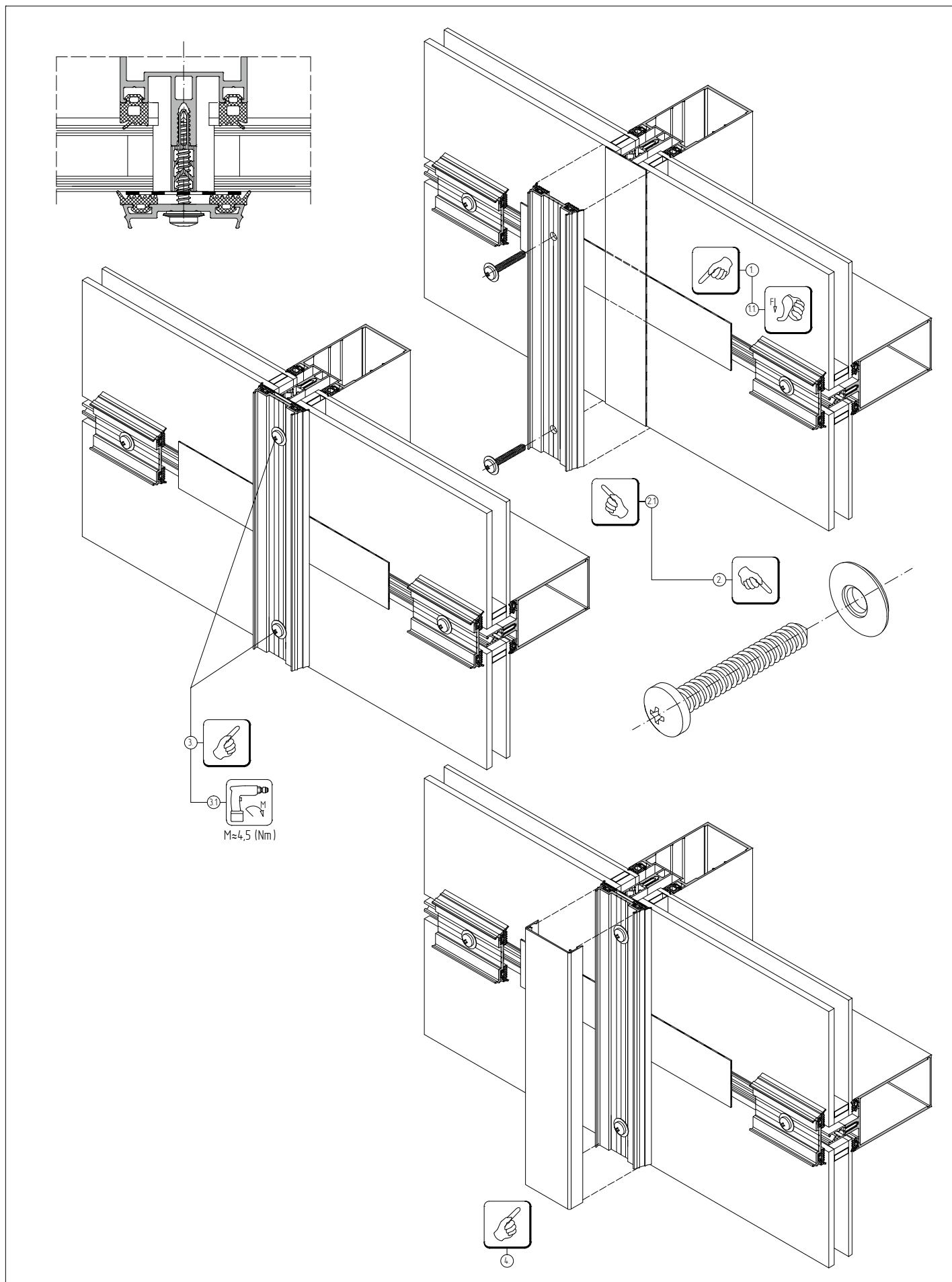


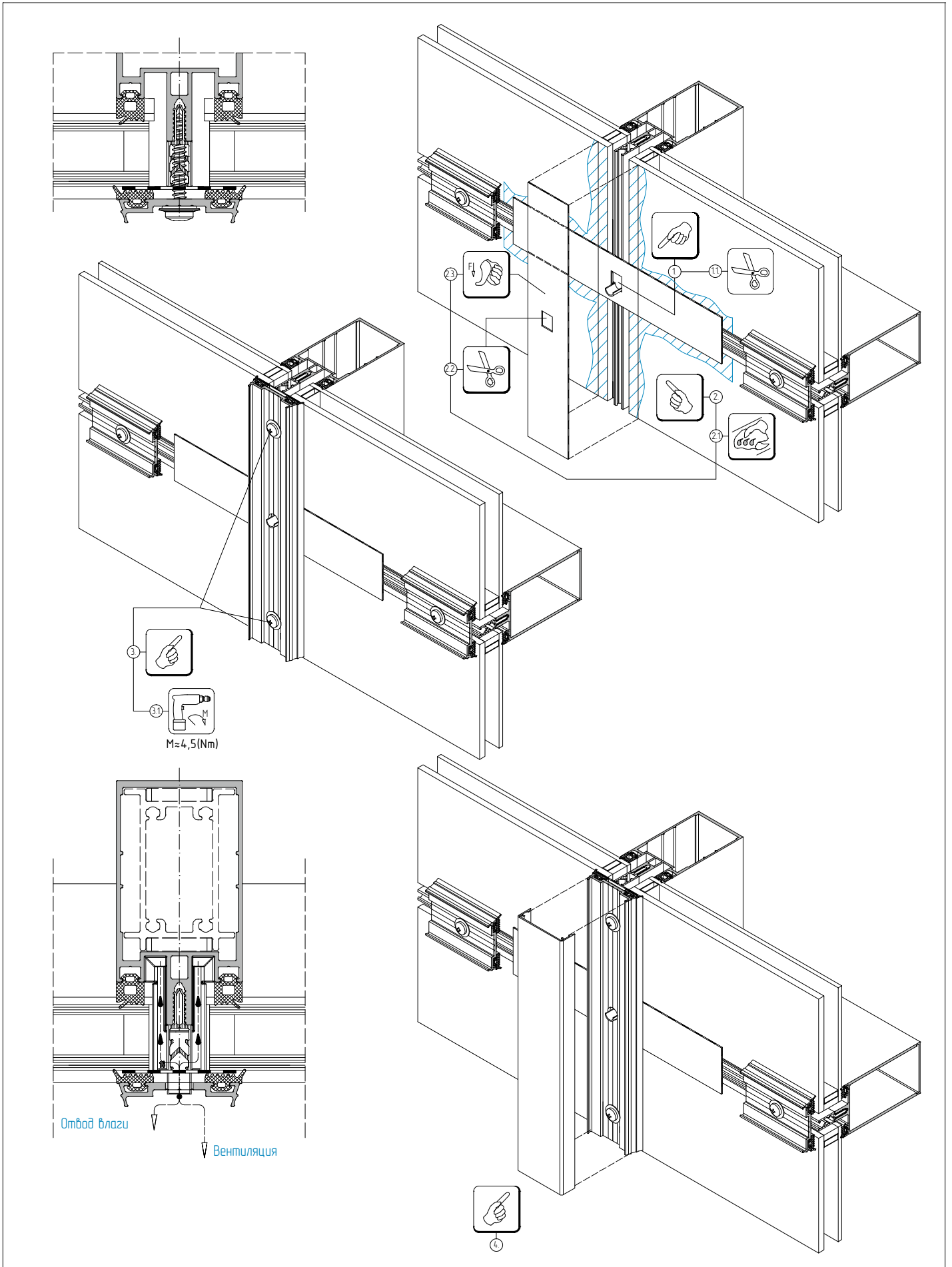


Временная фиксация стеклопакетов в конструкцию должна осуществляться в течение 5 дней

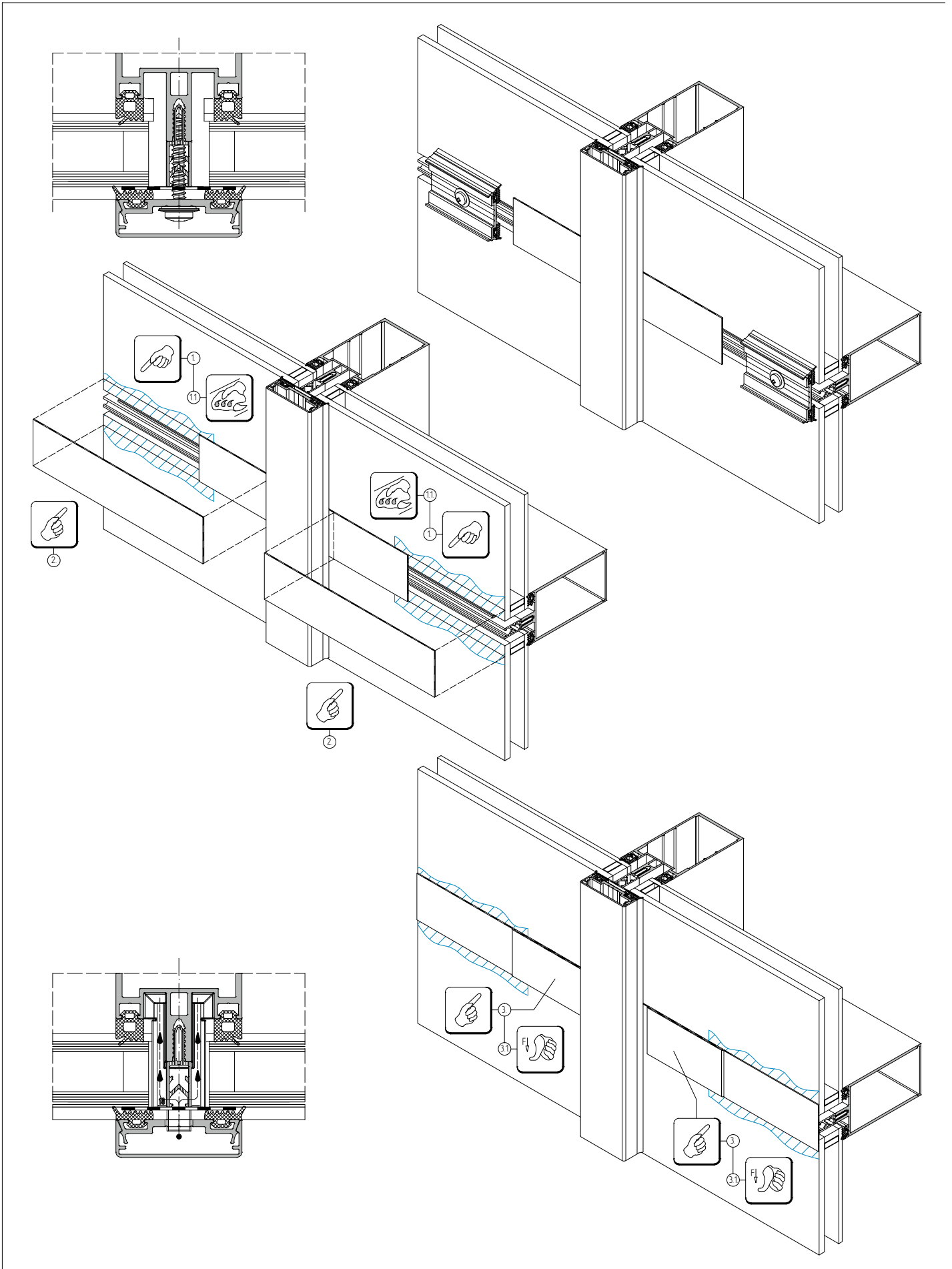


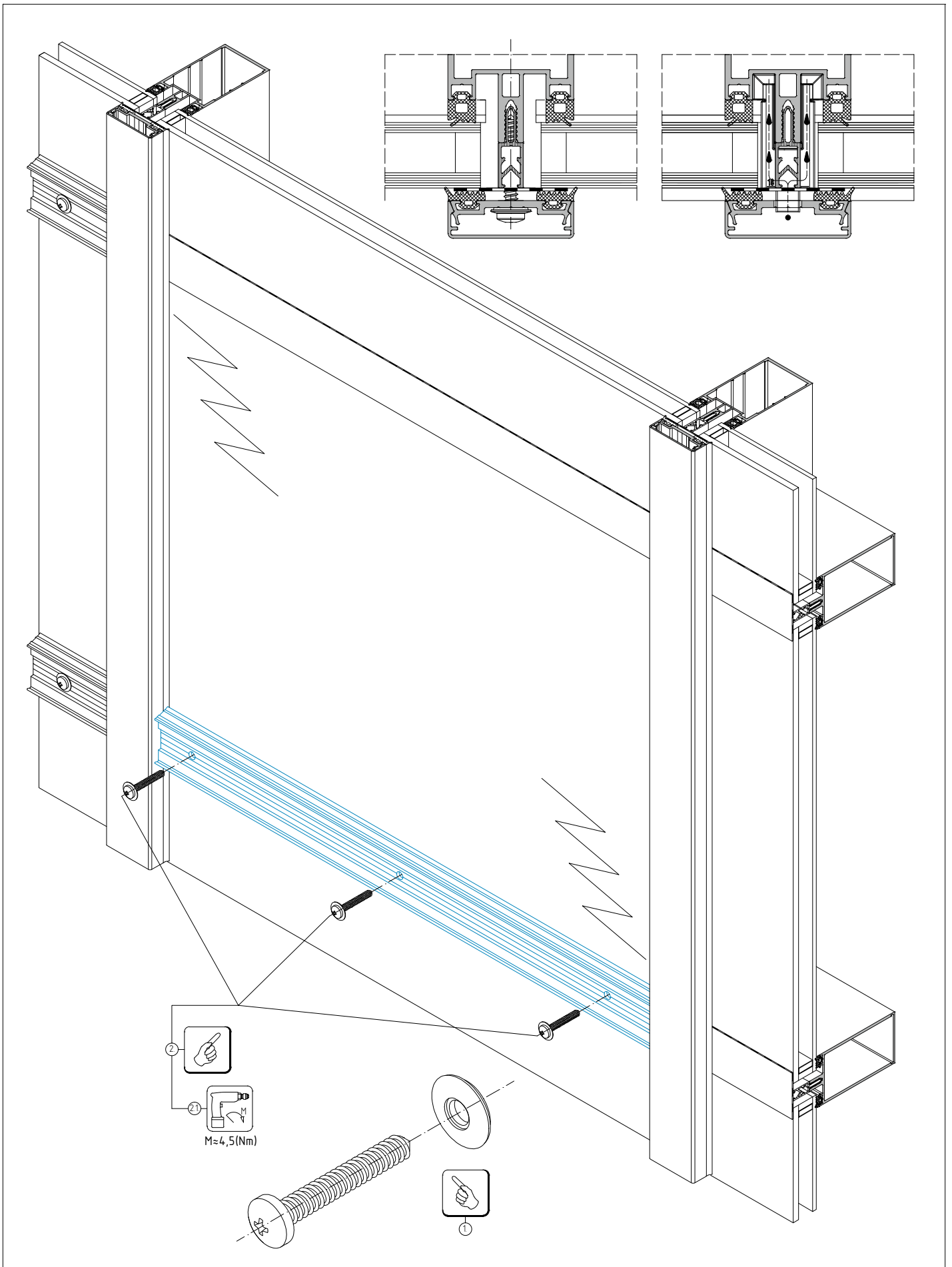


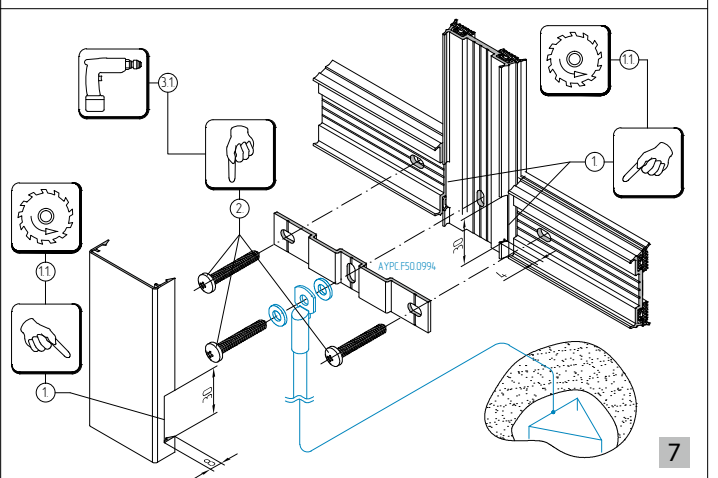
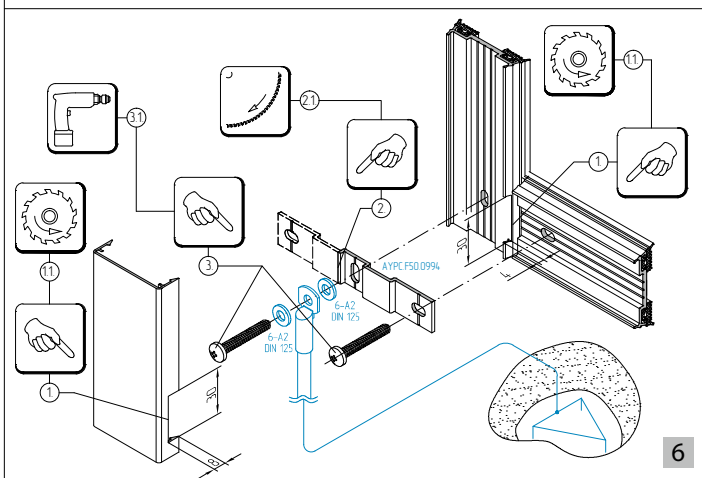
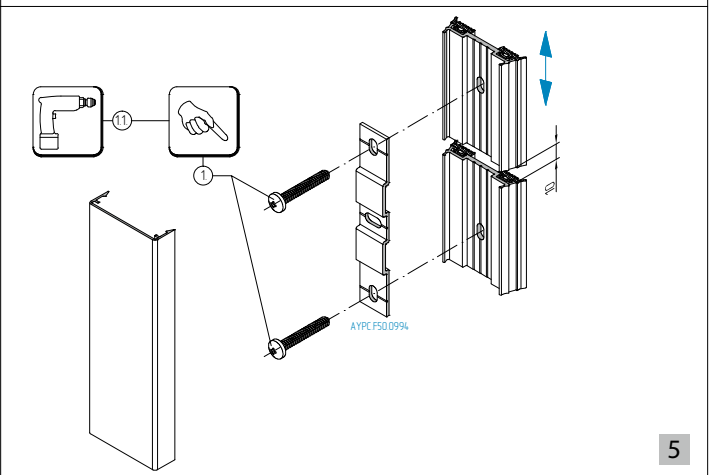
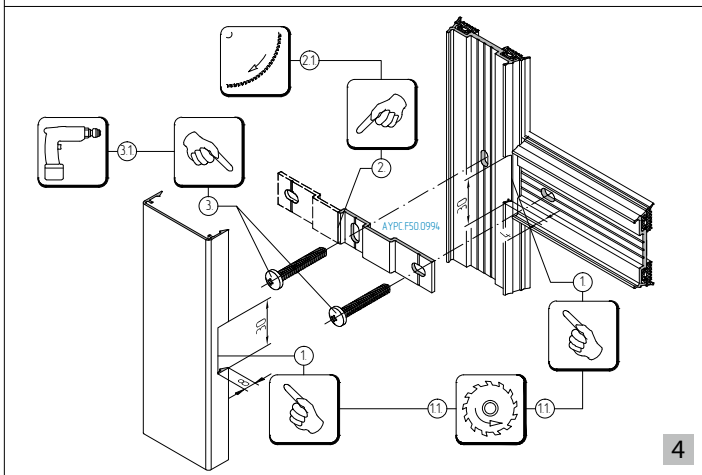
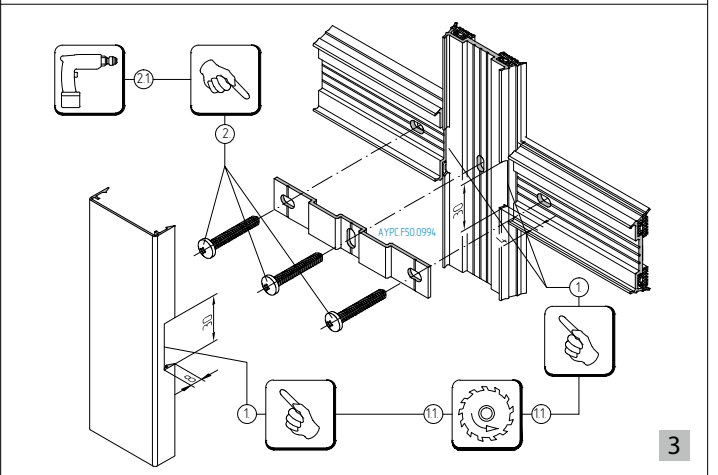
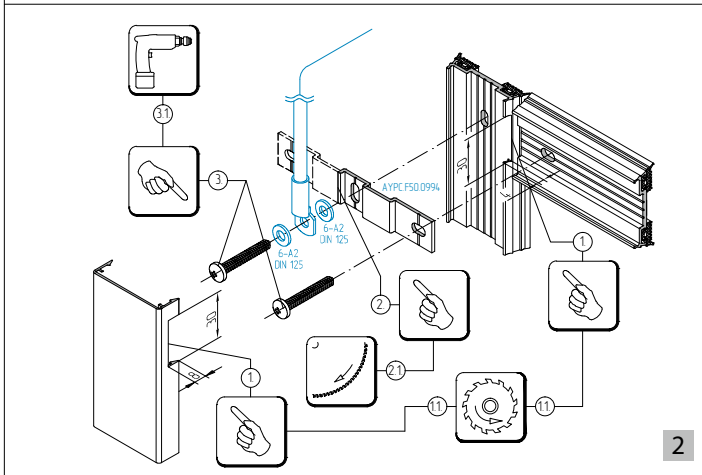
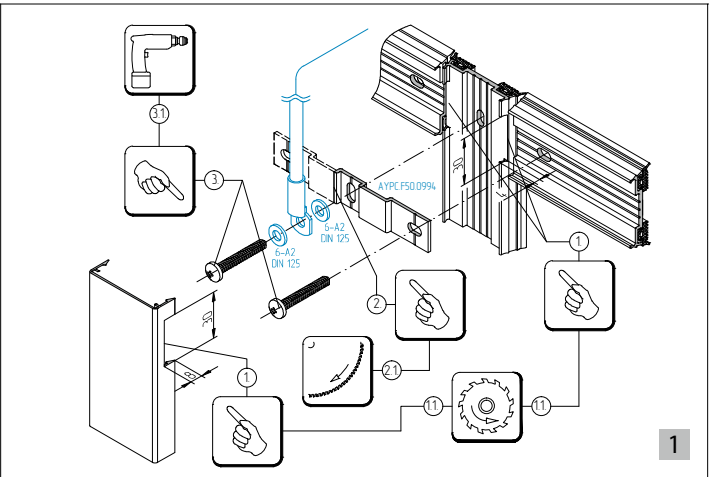
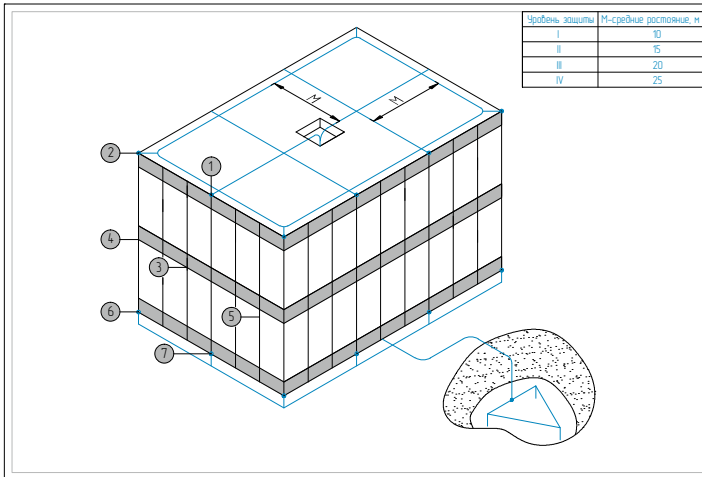




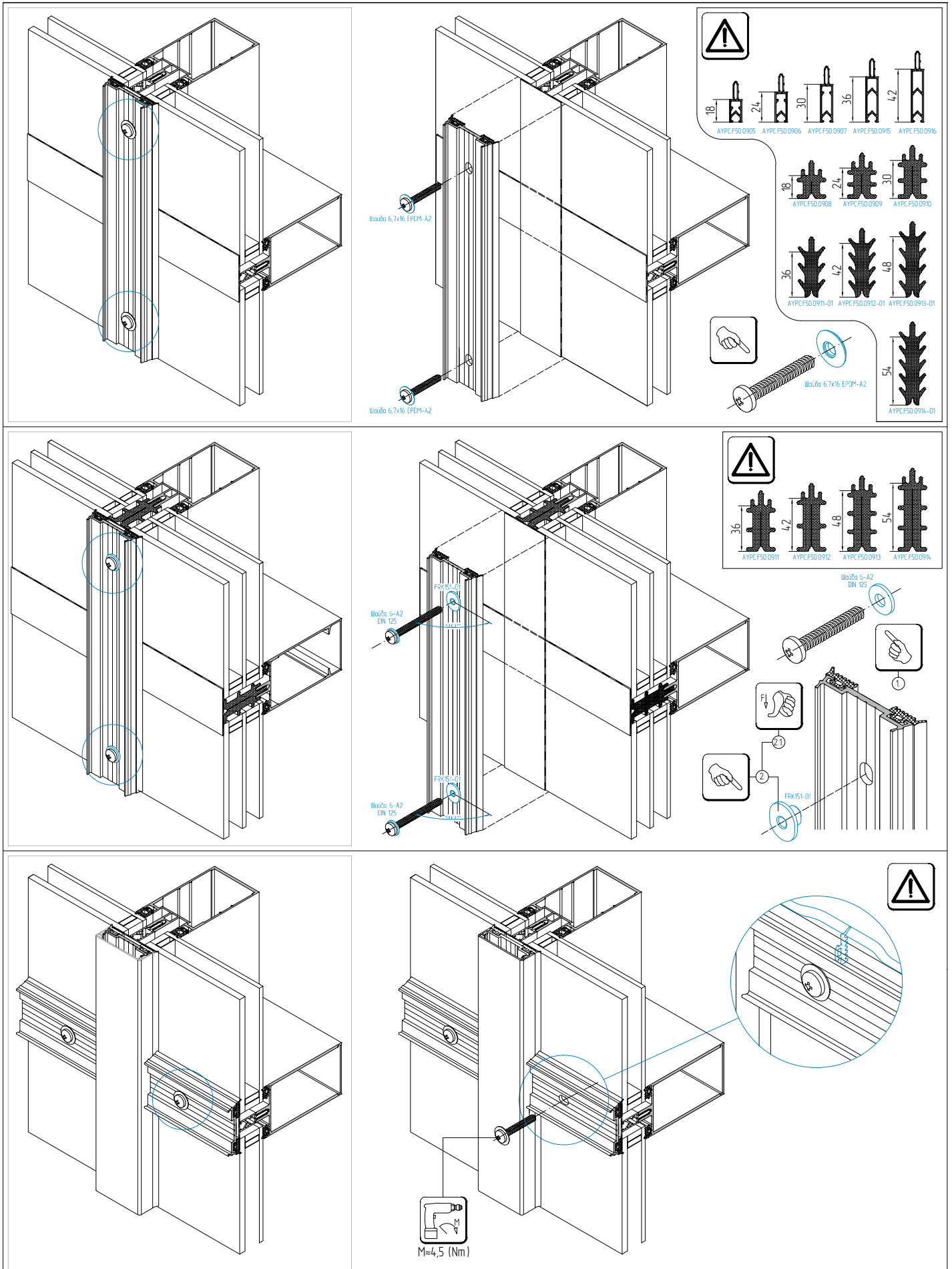




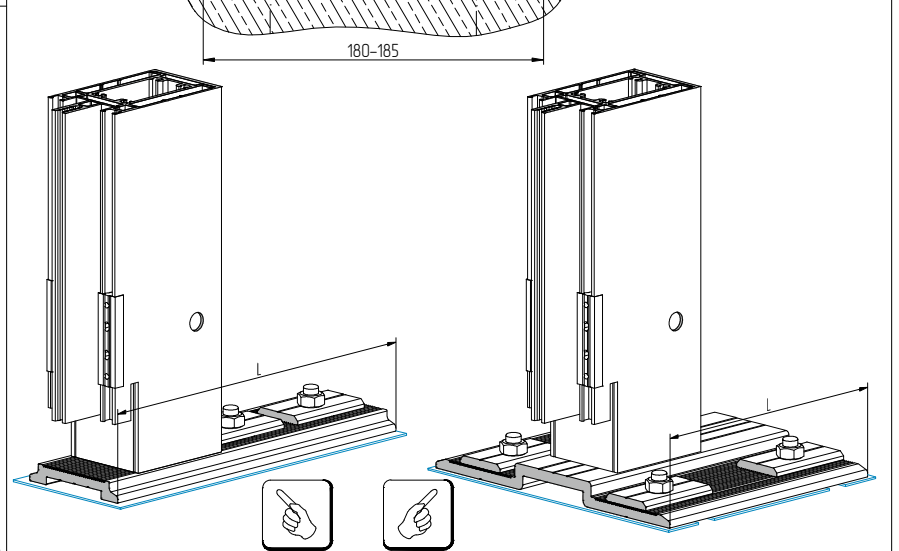
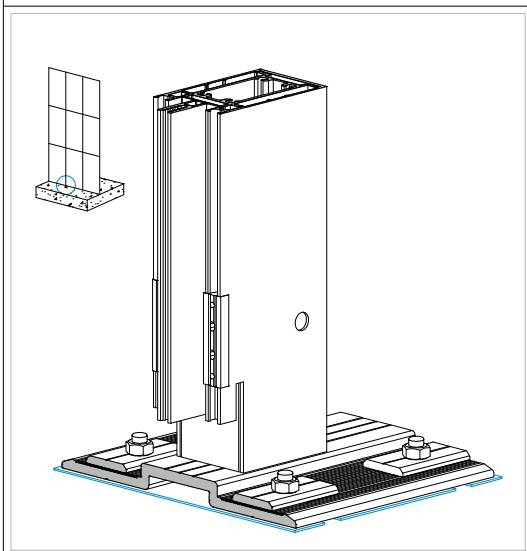
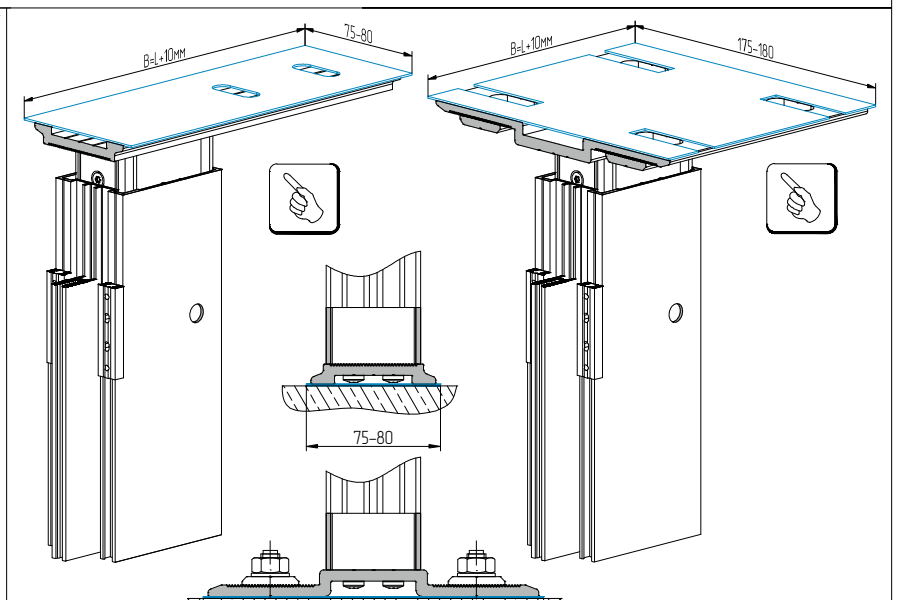
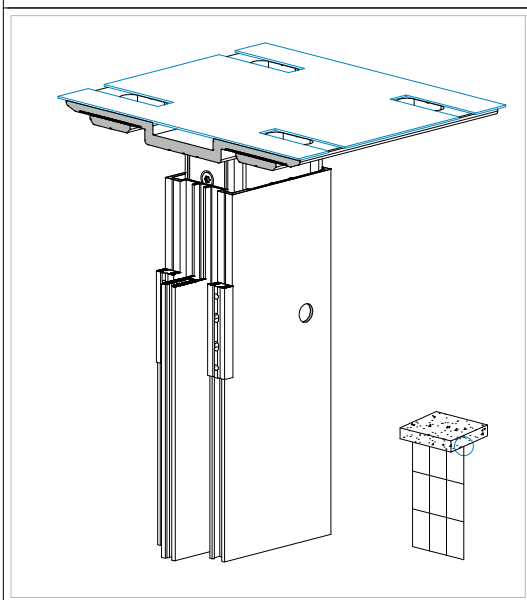
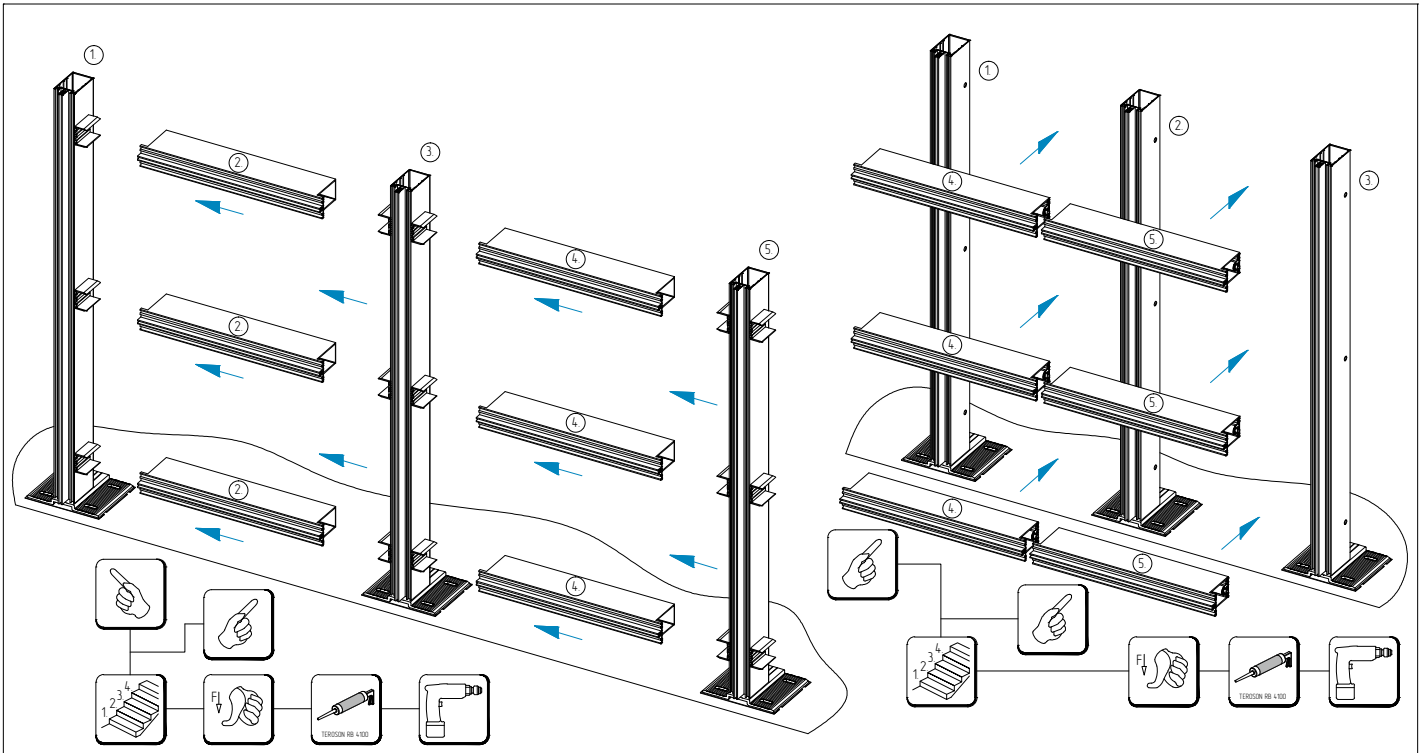


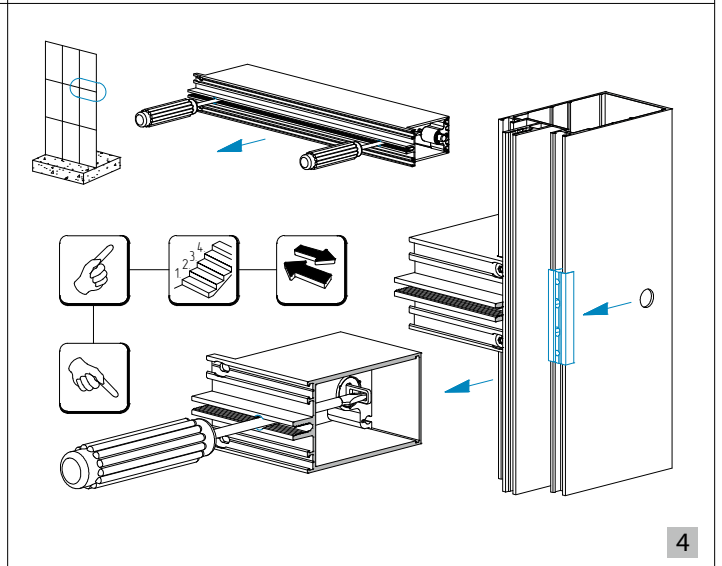
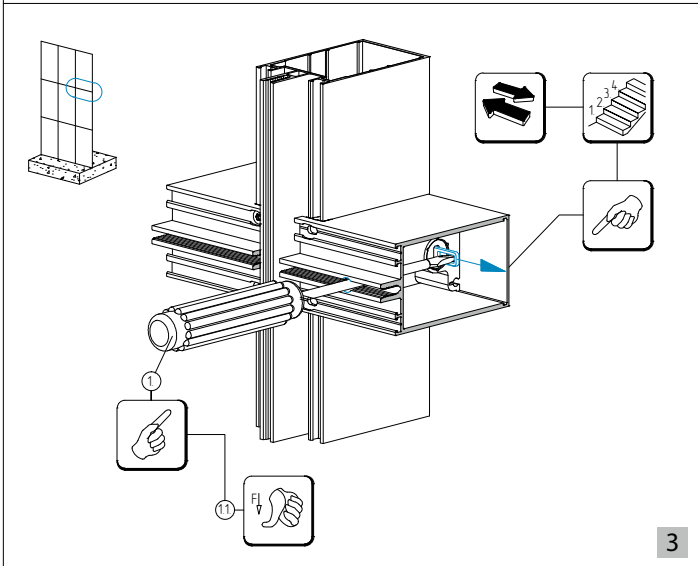
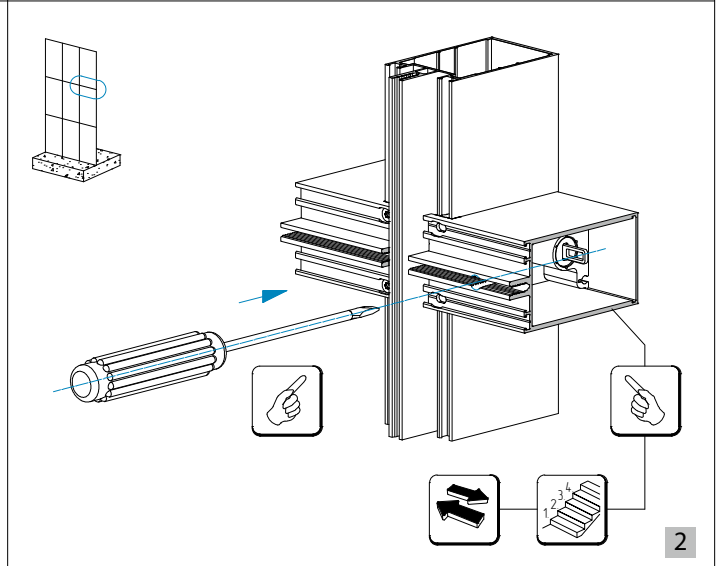
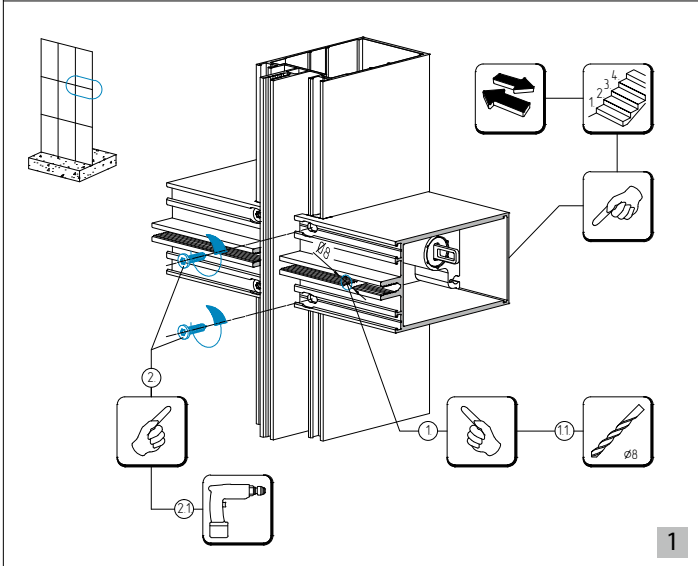
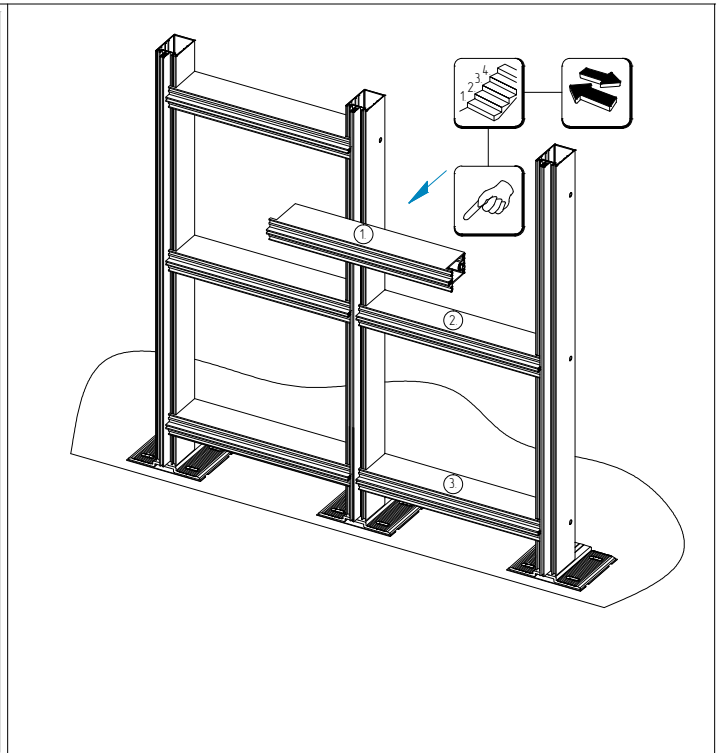
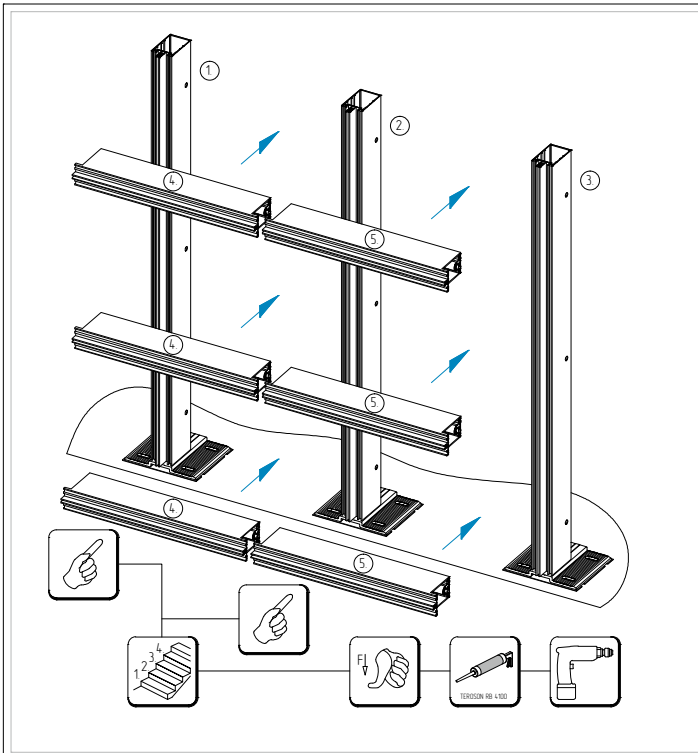




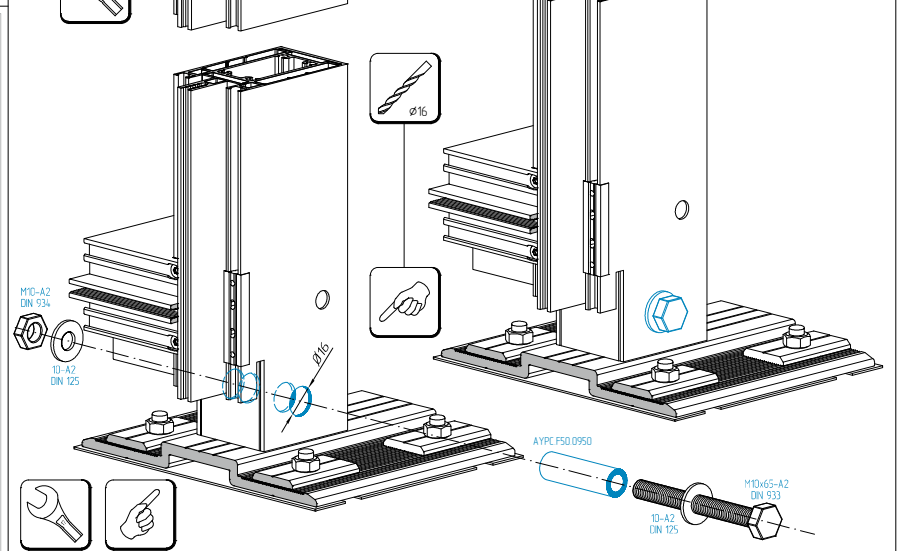
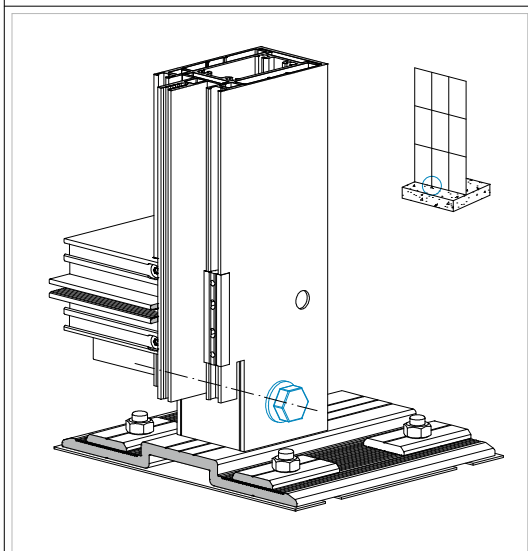
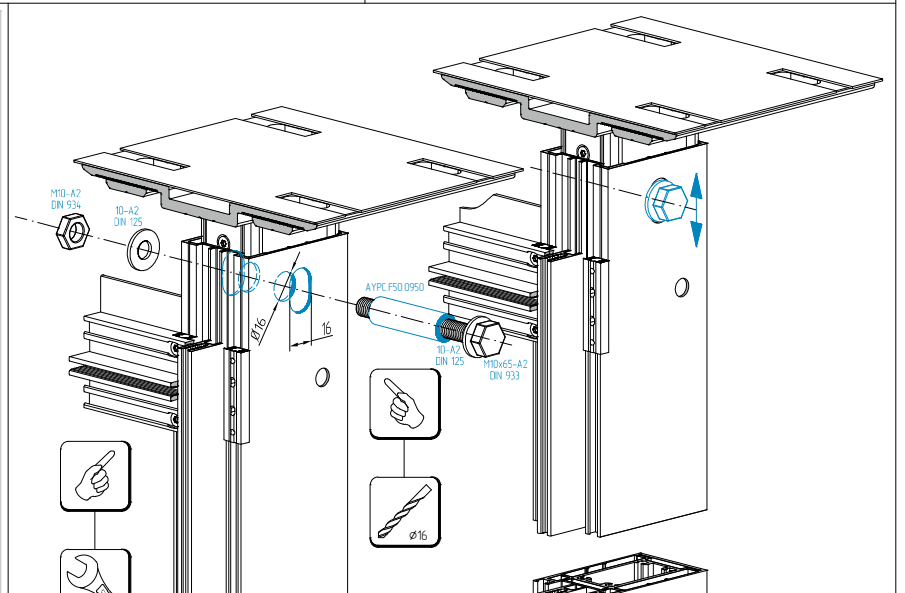
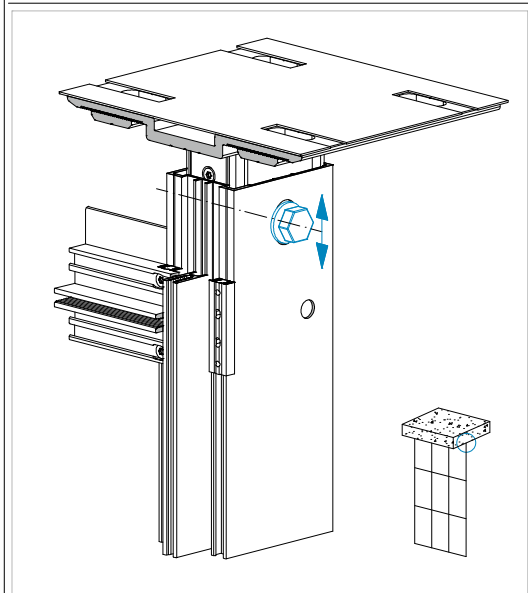
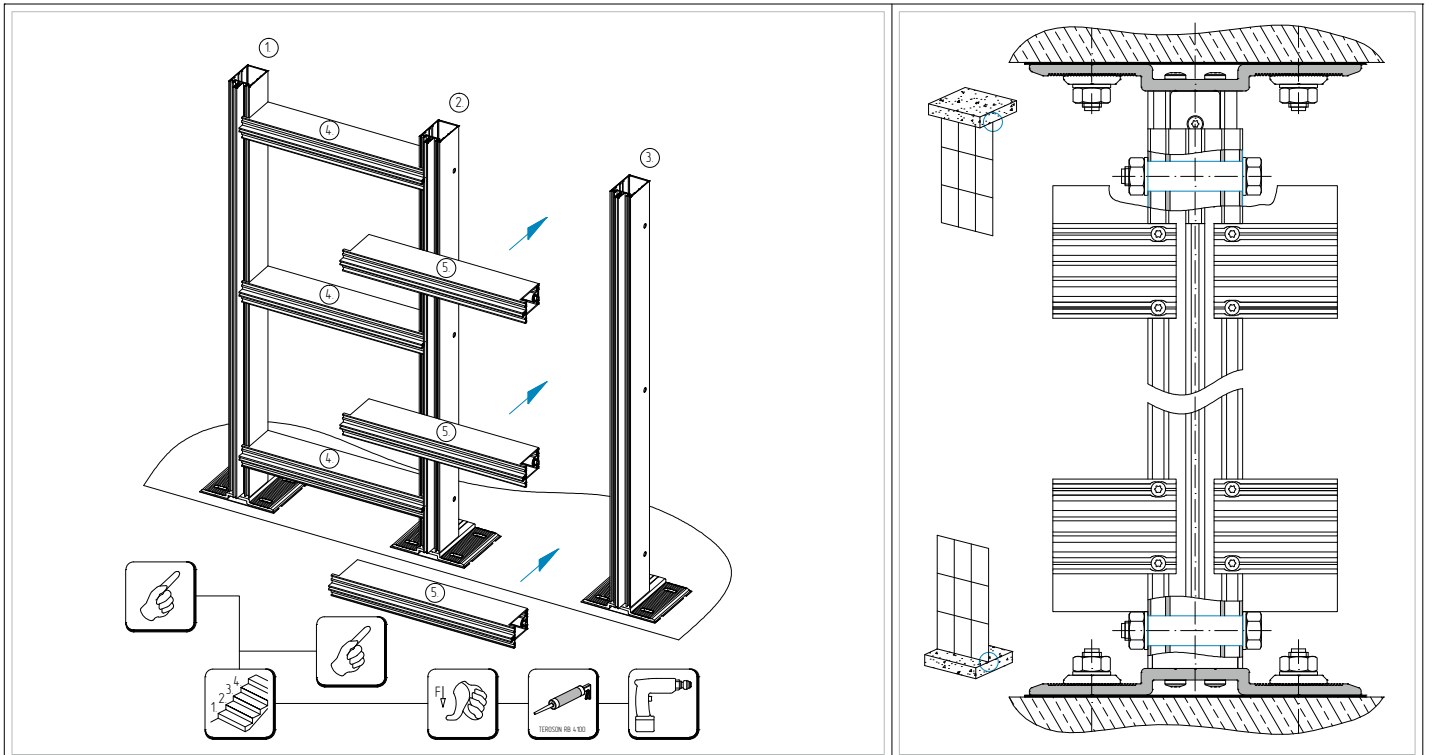


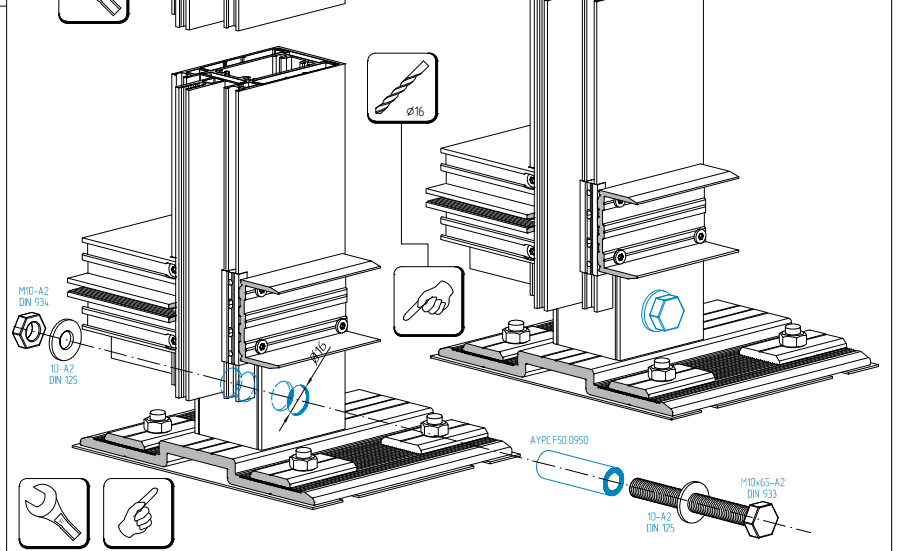
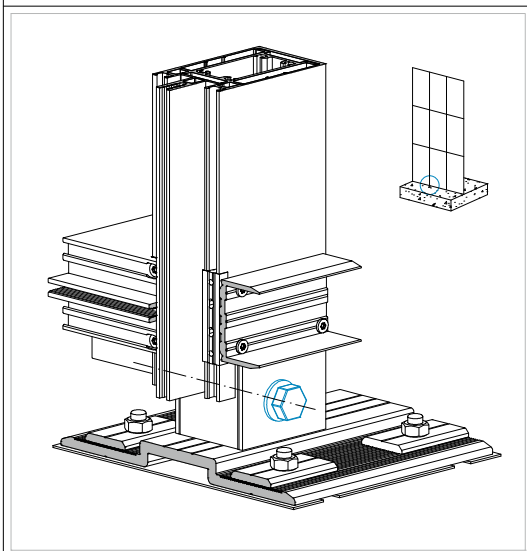
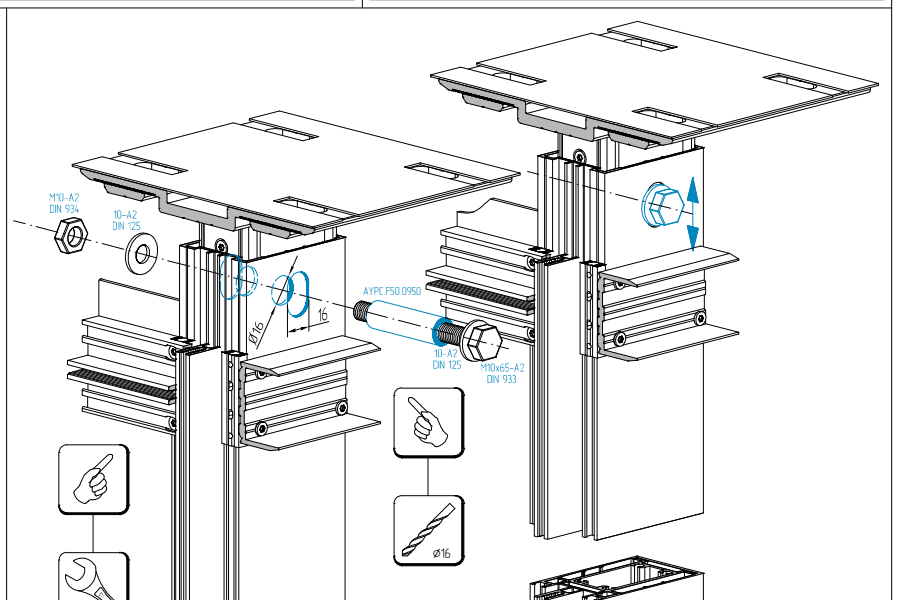
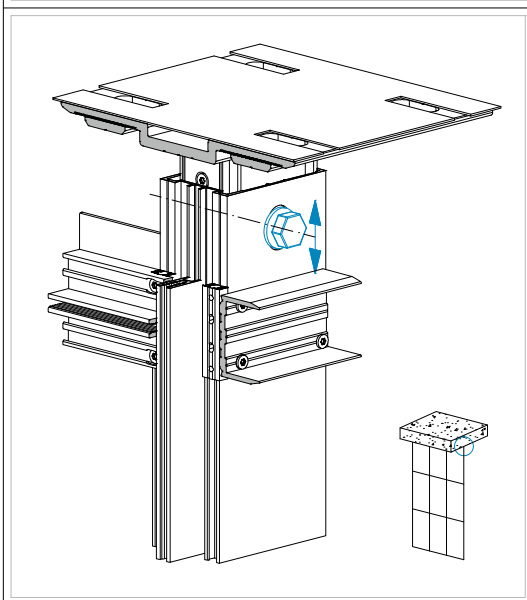
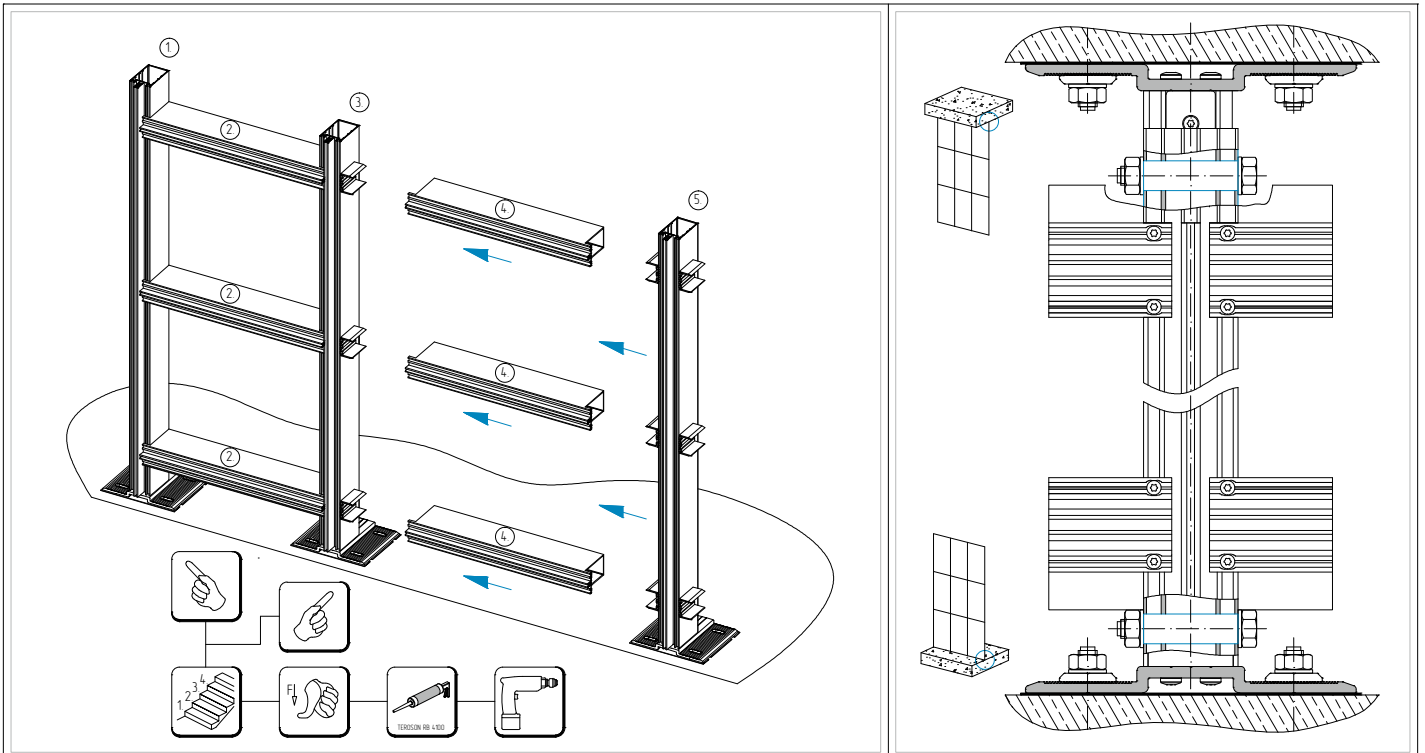


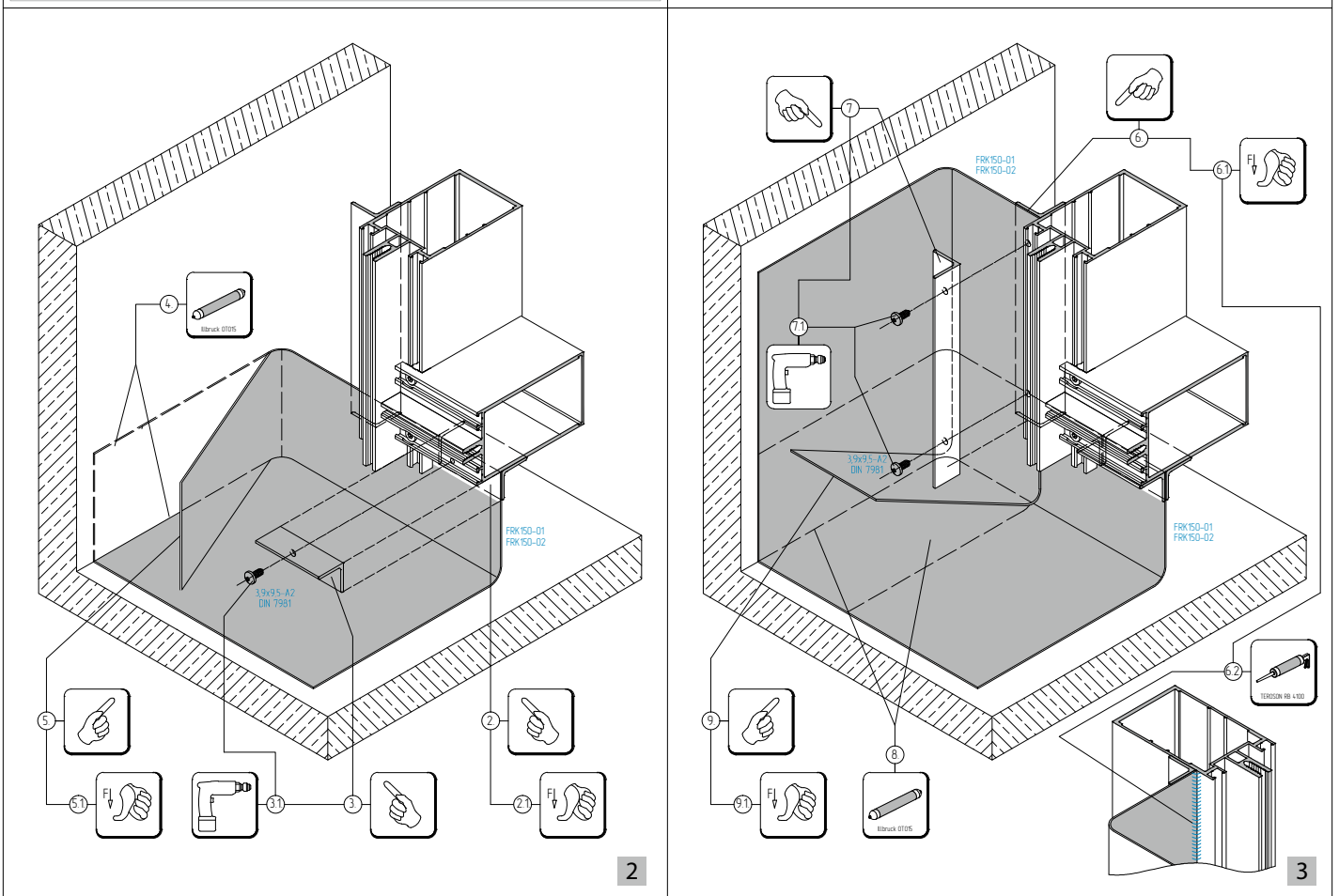
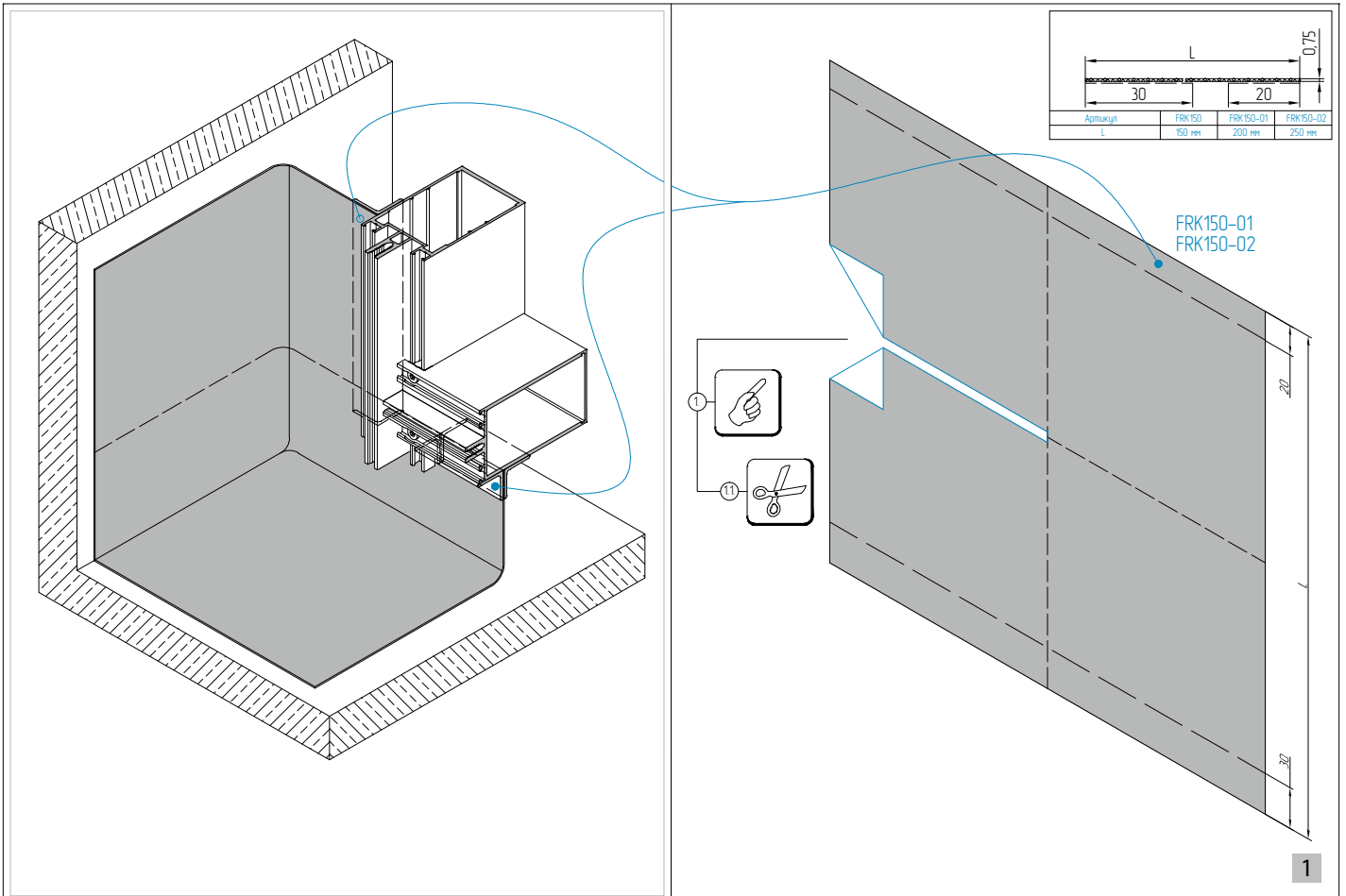












The diagram illustrates the assembly of the ALUTECH ALT F50 window system in several stages:

- Top Left:** Overview of the window unit and its installation into a wall opening.
- Top Right:** Detailed view of the upper frame assembly. It shows the installation of the upper rail (1) and the upper sash (2) using screws (3) and a screwdriver (4). A 5x16-A2 DIN 7981 screw is used for the upper rail.
- Middle Right:** Assembly of the lower frame. It shows the installation of the lower rail (5) and the lower sash (6) using screws (7) and a screwdriver (8). A 3.9x9.5-A2 DIN 7981 screw is used for the lower rail. The lower sash is secured with a FRK F50-01 / FRK F50-02.
- Bottom Left:** Overview of the window unit and its installation into a wall opening.
- Bottom Right:** Detailed view of the lower frame assembly. It shows the installation of the lower rail (9) and the lower sash (10) using screws (11) and a screwdriver (12). A 5x16-A2 DIN 7981 screw is used for the lower rail. The lower sash is secured with a FRK F50-01 / FRK F50-02.

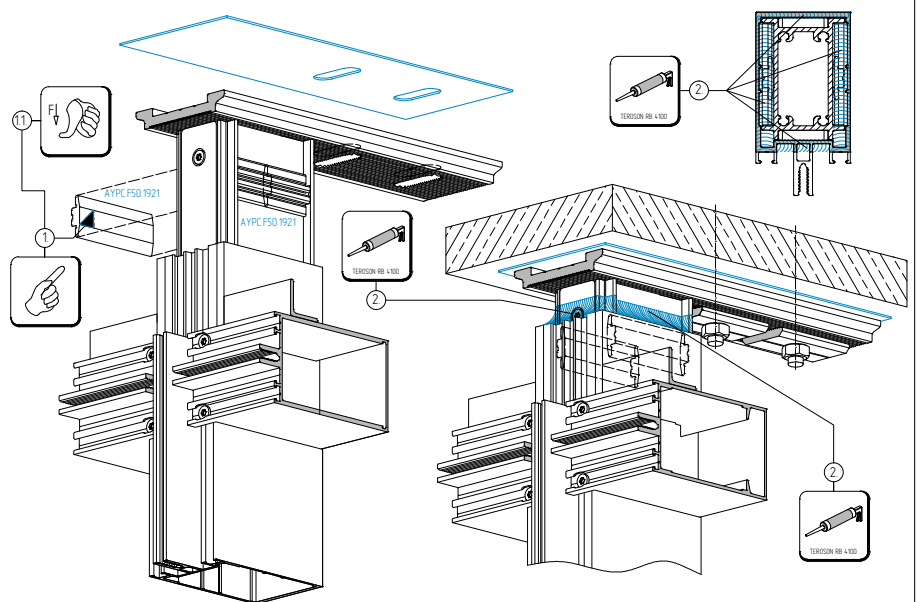
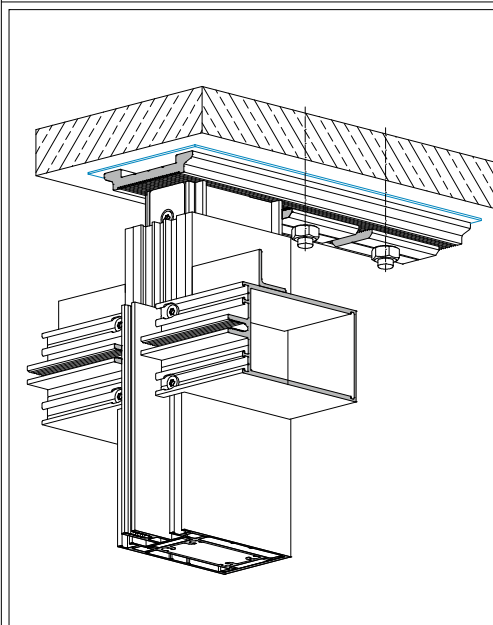
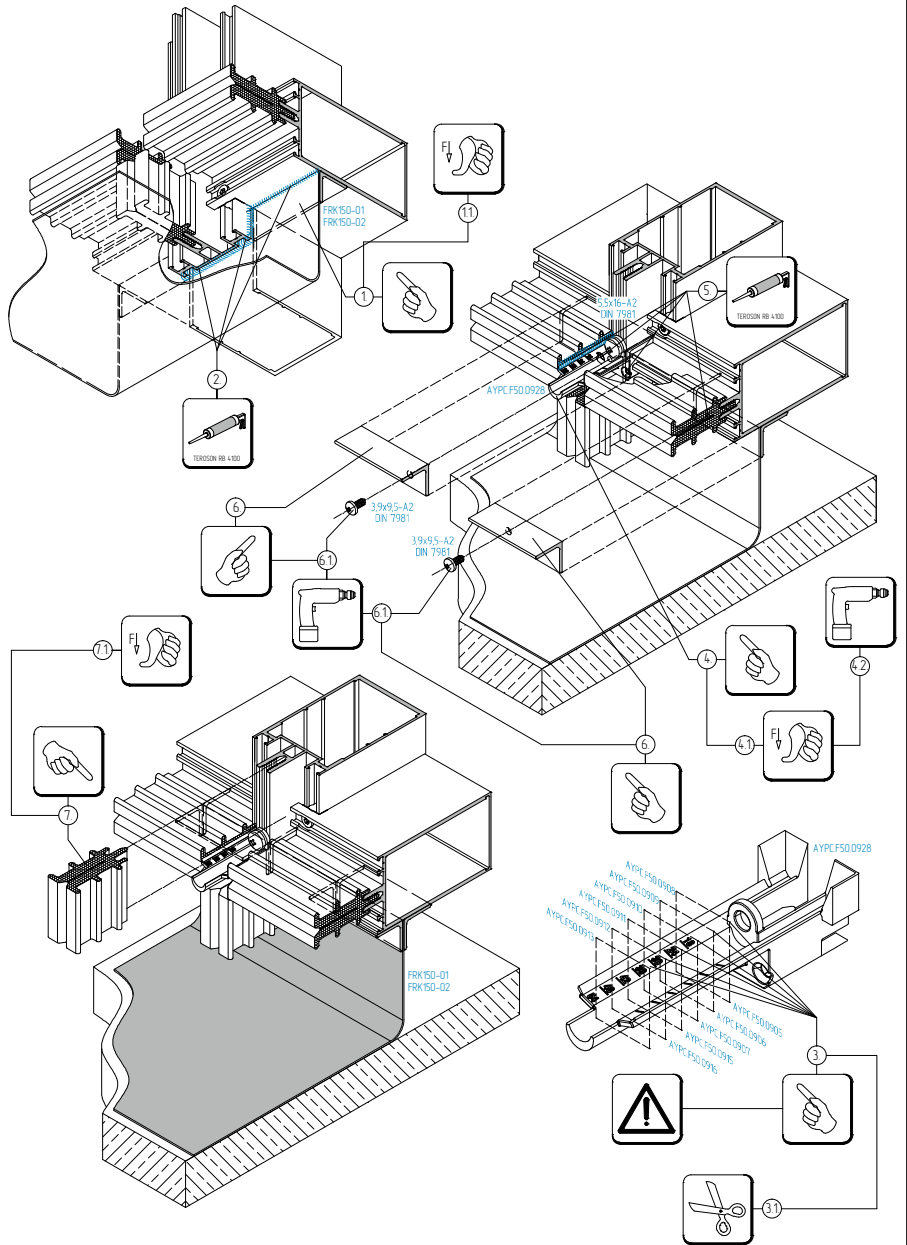
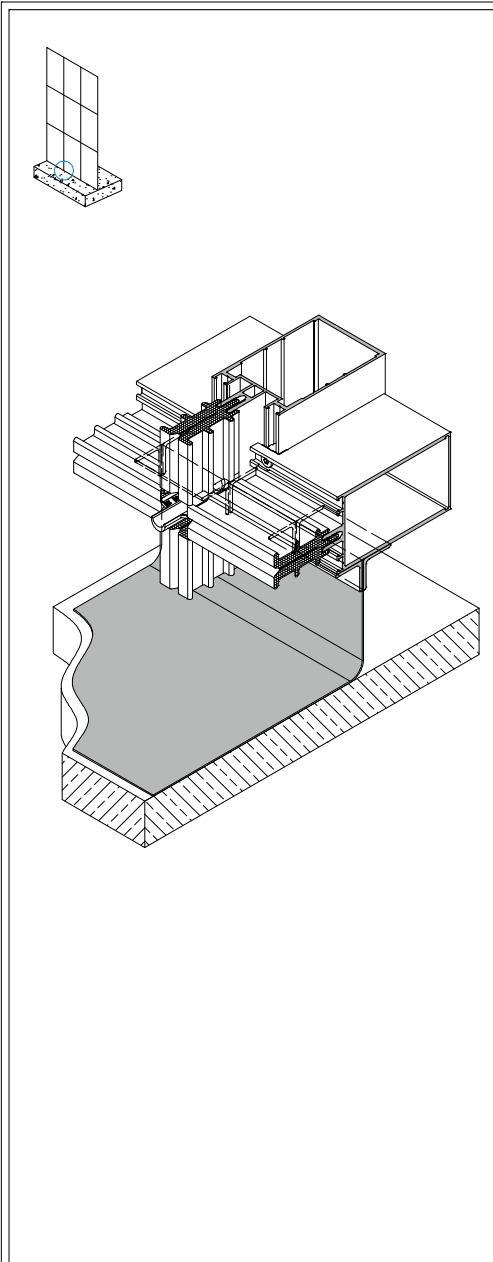
**Warning:** A warning symbol (triangle with exclamation mark) is present near the bottom right diagrams, indicating a critical step or potential hazard.

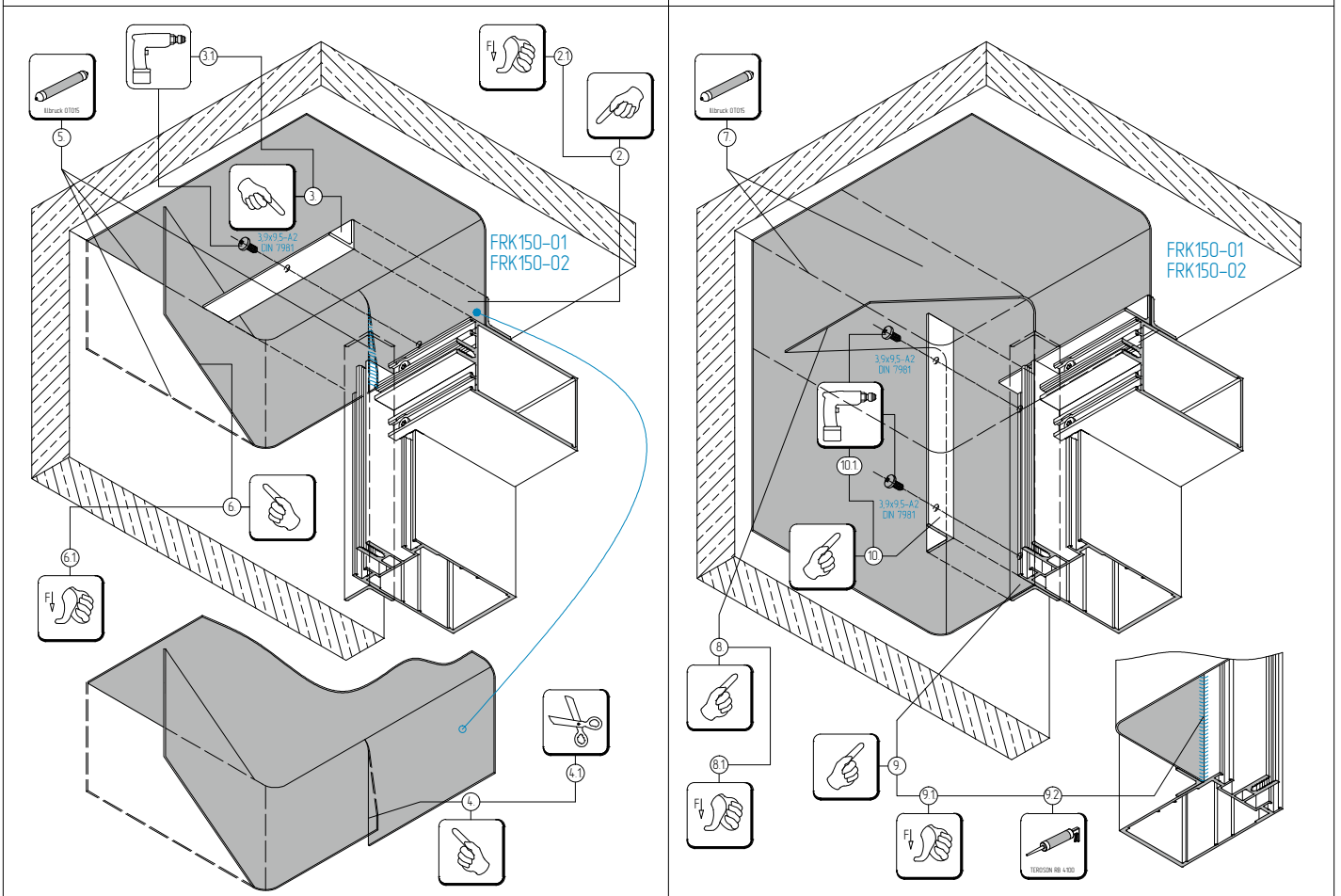
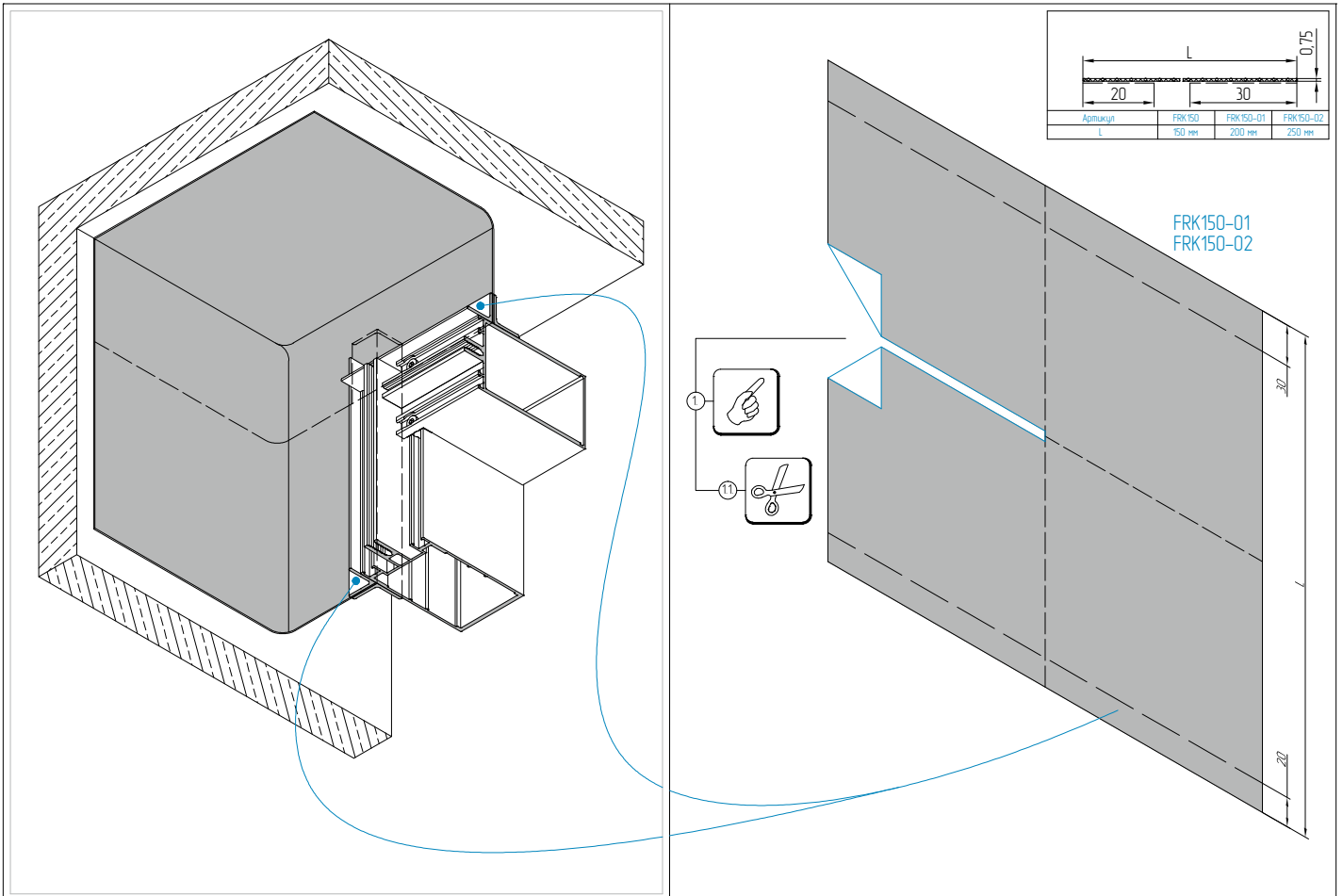
**Glazing Options:** A table at the bottom right shows the available glazing options for different window widths. The table includes a warning symbol and a list of glazing types and their corresponding part numbers.

Артикул	18mm	24mm	30mm	36mm	42mm
AYPC F50 0928	AYPC F50 0908	AYPC F50 0909	AYPC F50 0910	AYPC F50 0911	AYPC F50 0912

**Glazing Options (continued):** A table at the bottom shows the available glazing options for different window widths. The table includes a warning symbol and a list of glazing types and their corresponding part numbers.

Артикул	18mm	24mm	30mm	36mm	42mm	48mm	54mm	36mm	42mm	48mm	54mm
AYPC F50 0928	AYPC F50 0908	AYPC F50 0909	AYPC F50 0910	AYPC F50 0911	AYPC F50 0912	AYPC F50 0913	AYPC F50 0914	AYPC F50 0911-01	AYPC F50 0912-01	AYPC F50 0913-01	AYPC F50 0914-01







**СООО «АЛЮМИНТЕХНО»**

тел.: +375 17 345 81 43, 45,

факс: +375 17 345 81 48

e-mail: [info@alt.by](mailto:info@alt.by)